

安心の一步のために。

# フットガード

付キャスター



420JR-RBB125-WY3

320S-NRB150-WY3

315SA-UB125-WY3

実用新案登録済

## ウレタン素材を採用

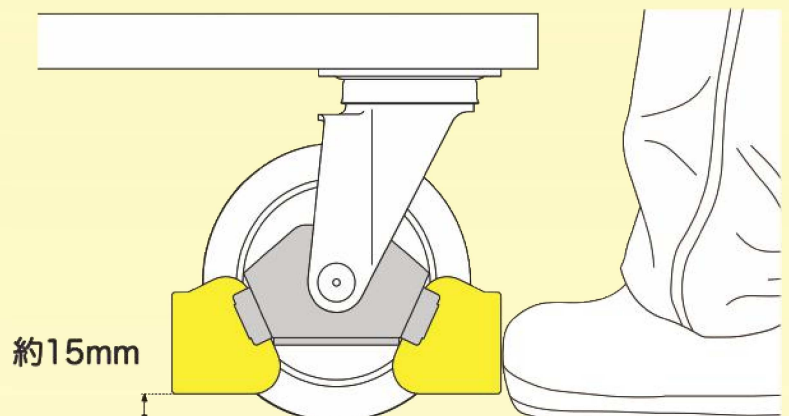
軟質素材なので安全靴はもちろん、長靴や作業靴などであっても作業者の足を傷付けません。また、万一の場合もフットガードが車輪に接触することで車輪の回転を抑制します。

## 最低地上高 約15mm

軟質素材なので床面付近の設置物を傷付ける心配がなく、最低地上高を可能な限り低く設定したことで、作業者の足を巻き込みにくい構造を実現しました。

年間 80 件以上発生している  
巻き込みなどの事故\*を  
予防します。

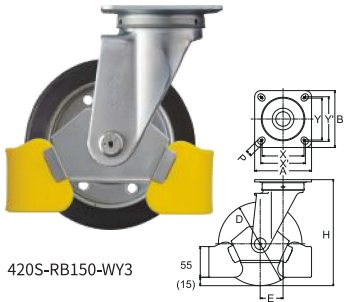
\*厚生労働省 労働災害(死傷)データベース 2020年  
休業4日以上の労働災害より



# フットガード付キャスター 420S シリーズ 125・150mm

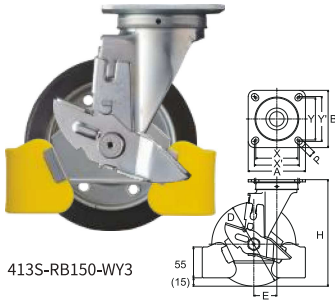
各種工場や医療関連施設に最適

## 旋回式 420S



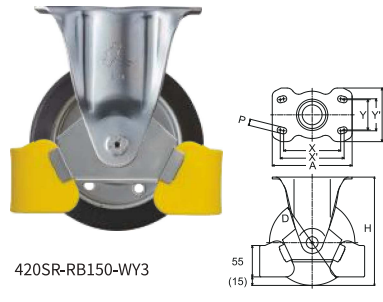
420S-RB150-WY3

## 旋回式 ストッパー付 413S



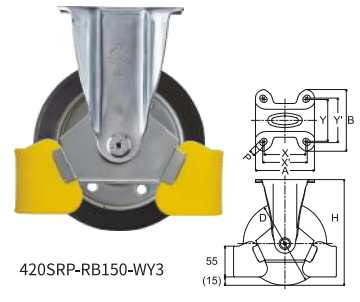
413S-RB150-WY3

## 固定式 420SR



420SR-RB150-WY3

## 固定式 420SRP



420SRP-RB150-WY3

機能型式	商品記号				許容荷重 daN	取付高 Hmm	取付座 A×Bmm	取付寸法 X×Y(X'×Y')mm	取付穴径 Pmm	偏心 Emm	旋回半径 mm	
	品番	品種	車種	車輪径 (mm)								
旋回式	420	S	-	RB	125 WY3	150	168	102×102	75×75 (80×80)	11	38	120
					150 WY3	160	190	102×102	75×75 (80×80)	11	41	136
旋回式 ストッパー付	413	S	-	RB	125 WY3	150	168	102×102	75×75 (80×80)	11	38	120
					150 WY3	160	190	102×102	75×75 (80×80)	11	41	136
固定式	420	SR	-	RB	125 WY3	150	168	140×94	100×56 (112×53)	11	-	-
					150 WY3	160	190	140×94	100×56 (112×53)	11	-	-
固定式	420	SRP	-	RB	125 WY3	150	168	106×111	75×75 (80×80)	11	-	-
					150 WY3	160	190	106×111	75×75 (80×80)	11	-	-

車種 以下の車輪からお選びいただけます。

車種	車輪径	許容荷重	特徴
RB	125mm : 150daN 150mm : 160daN	150daN / 160daN	ゴム車輪 スチールホイール ローラーベアリング
WRB	125mm : 150daN 150mm : 160daN	150daN / 160daN	ゴム車輪(ワイドタイプ) スチールホイール ローラーベアリング
CHR	125mm : 150daN 150mm : 160daN	150daN / 160daN	ゴム車輪 ナイロンホイール 複列ボールベアリング
XRZ	125mm : 150daN 150mm : 160daN	150daN / 160daN	ゴム車輪 スチールホイール ラジアルボールベアリング
NRB	125mm : 150daN 150mm : 160daN	150daN / 160daN	ナイロン車輪 一体型 ラジアルボールベアリング
UB	125mm : 130daN 150mm : 140daN	130daN / 140daN	ウレタン車輪 ナイロンホイール ラジアルボールベアリング
URB	125mm : 150daN 150mm : 160daN	150daN / 160daN	ウレタン車輪 スチールホイール ローラーベアリング
MCB	125mm : 150daN 150mm : 160daN	150daN / 160daN	MCナイロン車輪 一体型 ラジアルボールベアリング



ねじ込み式キャスター  
420SAシリーズ



スイッチキャスター  
420F0Sシリーズ



重荷重用キャスター  
520Sシリーズ



重荷重用キャスター  
500BPSシリーズ



ステンレスキャスター  
320Sシリーズ



交換用ユニットパーツも  
販売可能です。\*

\*スタンダードキャスターへの後付けはできません。

●その他の取付け可能なシリーズなど詳しくは下記セールスプランチまでお問い合わせください。

注) 段差などの障害物に接触したまま無理に動かすと破損する場合があります。  
注) フットガードは事故を予防するものであり、完全に防ぐものではありません。



大阪市東成区玉津1丁目10番17号  
株式会社 宮川公製作所  
TEL (06) 6971-2931(代) FAX (06) 6971-2487