

■ 施工例



ホテル



イベントホール



病院



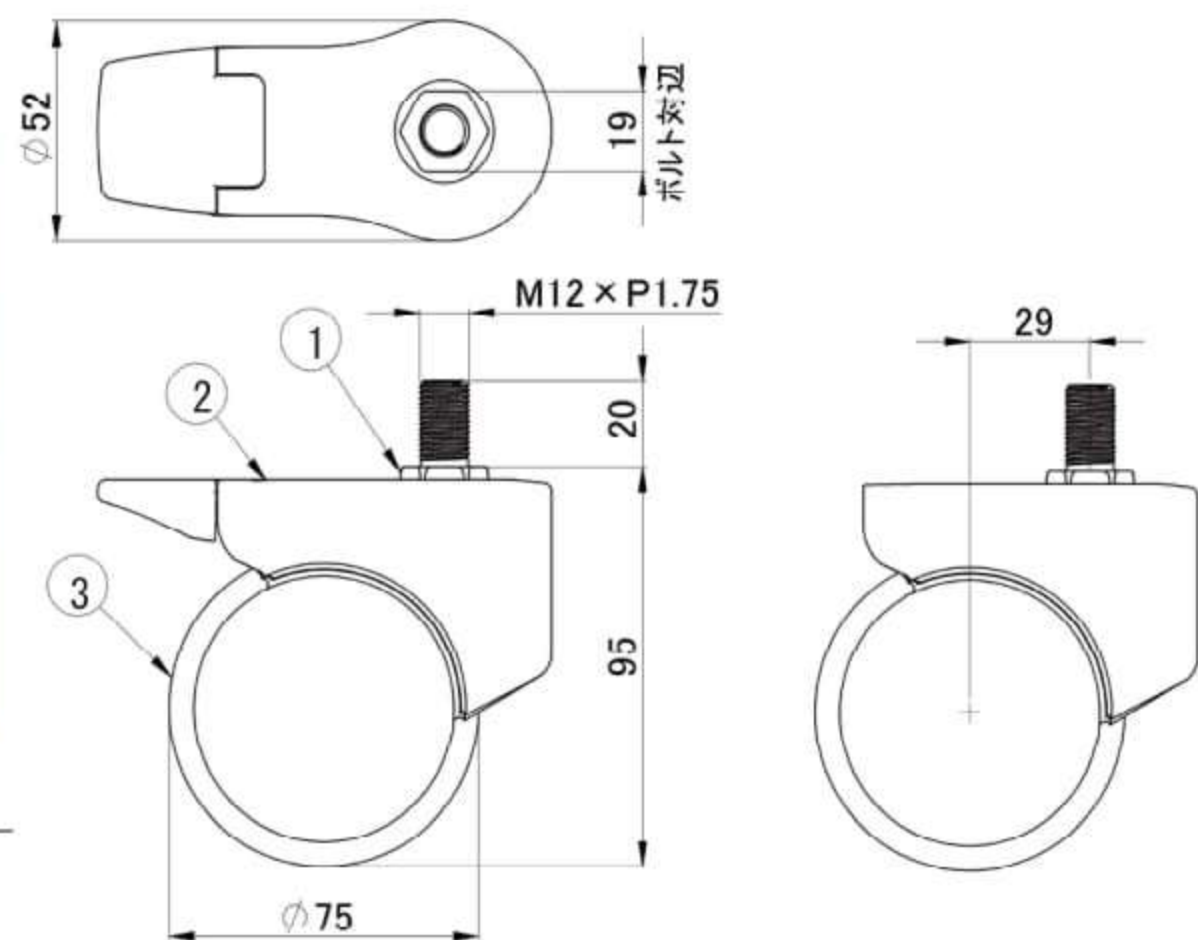
図書館

オフホワイト ガンメタリック



材質

- ①内部フレーム：鋼（三価クローム処理）
- ②外装カバー：PA（ナイロン）
- ③車輪：TPE（エラストマー）



| 注文コード | 品番 | ストッパー | 色 | 自重 (g) | 耐荷重 (kg) | 梱包単位 |
|---------|--------------|-------|---------|--------|----------|------|
| 15-0484 | K119-75W12 | なし | オフホワイト | 316 | 60 | 60 |
| 15-0485 | K119-75W12S | 付き | オフホワイト | 332 | 60 | 60 |
| 15-0486 | K119-75GM12 | なし | ガンメタリック | 316 | 60 | 60 |
| 15-0487 | K119-75GM12S | 付き | ガンメタリック | 332 | 60 | 60 |

NEW

サイレントキャスター



大切なものは静かに運び・・・
埃やウイルスは運ばない。

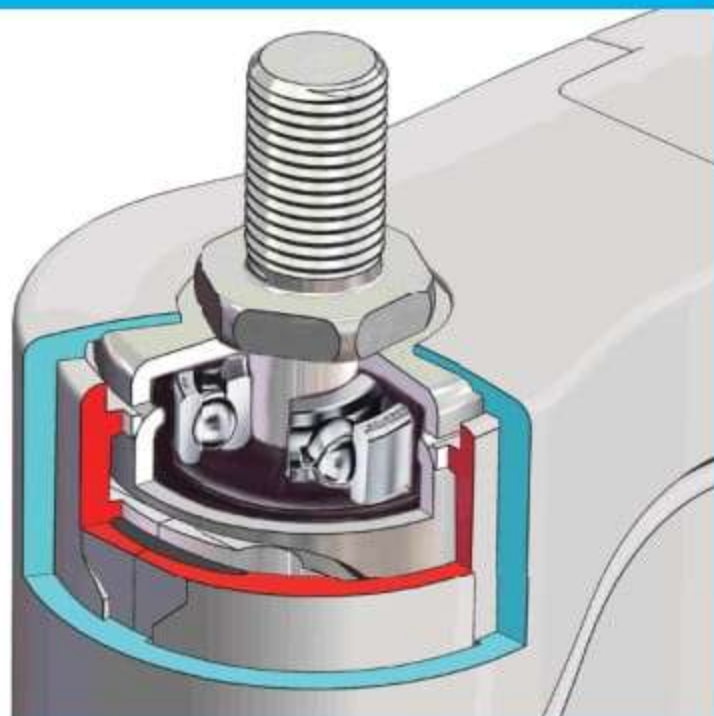
特長

- ・糸くず、髪の毛を巻き込まない
- ・雑菌やウイルスに強い
- ・軽い力で動く
- ・振動を吸収
- ・音が静か



K 1 1 9 - 7 5

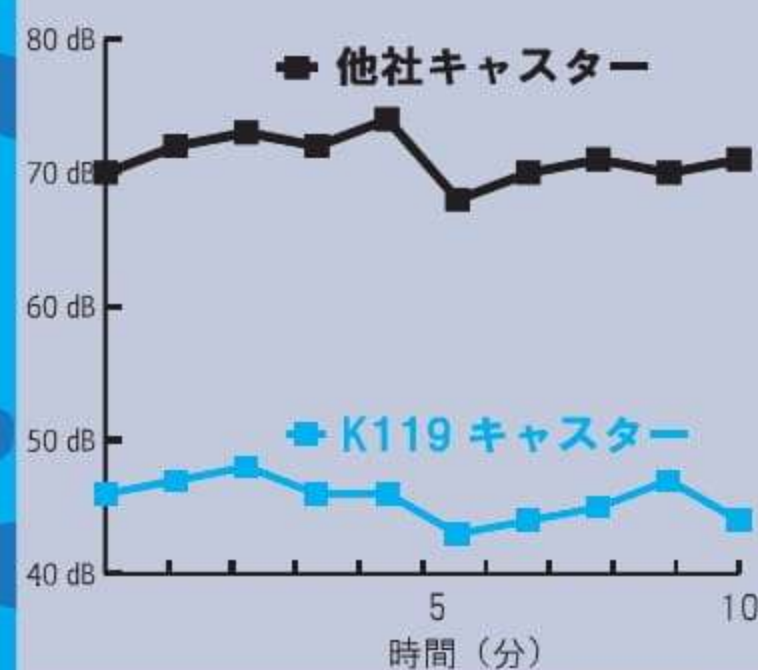
癒



軸受ベアリング採用

ホイールと回転軸にベアリングを内蔵。回転時の摩擦抵抗を軽減することで軽い力で滑らかに回転させることができます。走行性・旋回性ともに優れた走行感を発揮します

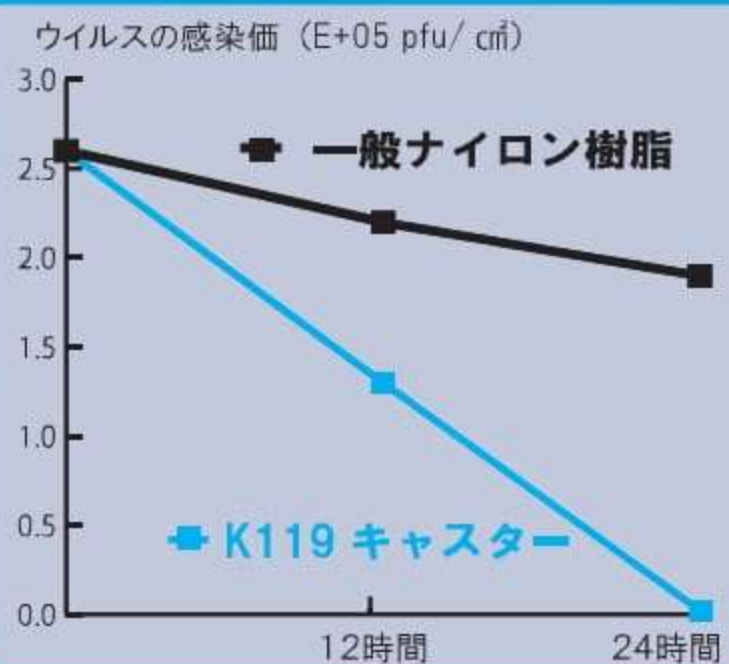
軽い力で動く



走行音 約 48db

これは一般に図書館の音の大きさと同じ。60dbが一般的な会話の大きさだと言われています。まさにサイレントキャスターは音に気を使う場所に最適のキャスターです。

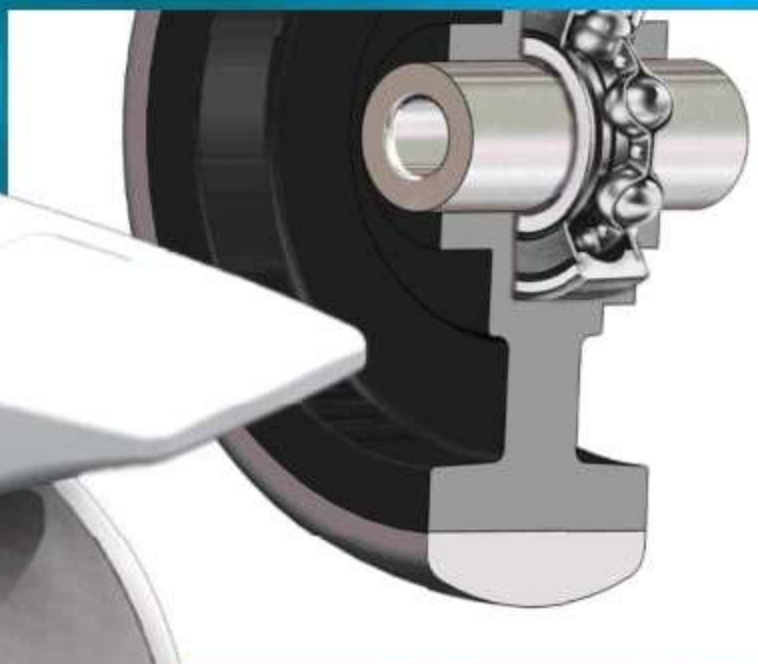
音が静か



銀イオン効果

銀粉の触媒を添加したプラスチック材料を使用して成形をおこなっています。銀イオンの効果が雑菌やウイルスの繁殖を抑えます。

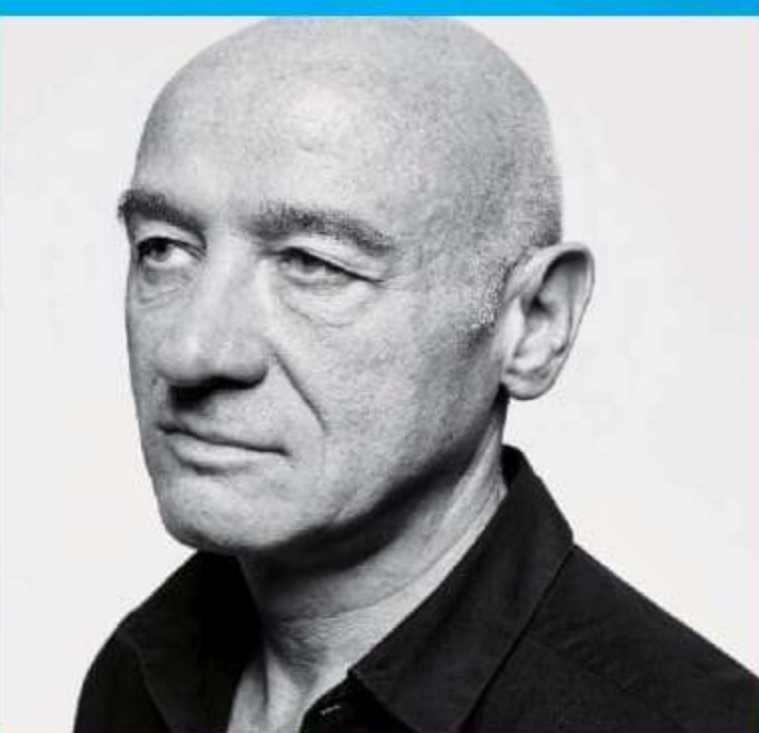
雑菌やウイルスに強い



衝撃吸収車輪

車輪には、衝撃吸収性に優れたエラストマーを採用。段差による衝撃や音を軽減します。

振動を吸収

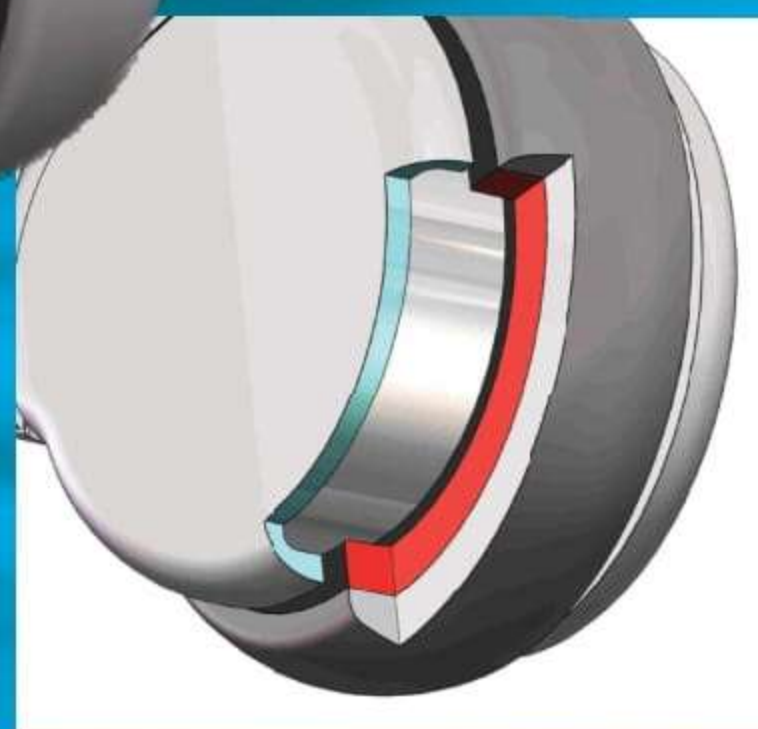


ストレスからの解放

軽く滑らかな動きは長期的に持続します。細部にわたり癒しへのこだわりを形にしました。

デザイナー / フランチェスコ・ロタ (イタリア)
1988年ミラノにスタジオを設立。
国際的なデザイン賞であるコンパッソ・ドーロなど数々の賞を受賞。クライアントは世界中多岐にわたる。

Francesco Rota - Design



巻き込み防止機構

外装フレームと車輪の隙間に巻き込み防止カバーを設けています。車軸に髪の毛や糸くずが巻きついて車輪の動きを悪化させることはありません。

糸くず、髪の毛を巻き込まない

PLA-PART