

白・黒 2色の粉体塗装仕上げ(艶消し)が追加になりました。
表面に凹凸がありアンティークな仕上がりです。

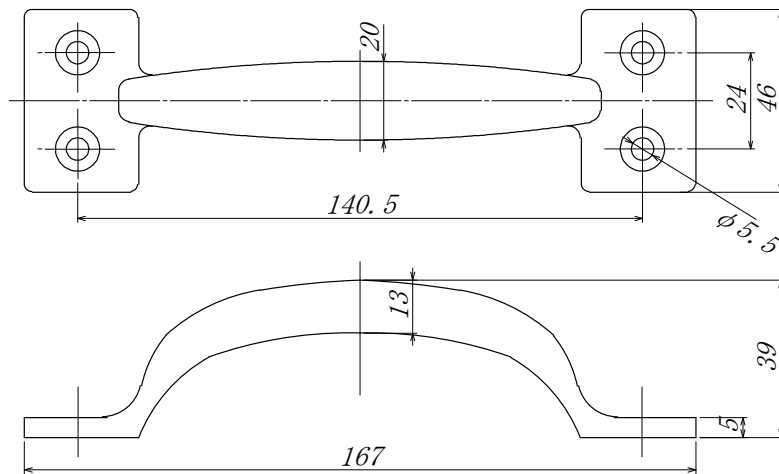
***白色 粉体塗装角座取手 167**

品番: WPKT-167
本体: 鉄
表面: 白 粉体塗装
入数: 20ヶ



***黒色 粉体塗装角座取手 167**

品番: BPKT-167
本体: 鉄
表面: 黒 粉体塗装
入数: 20ヶ



商品詳細はお問い合わせください



大阪市東成区玉津1丁目10番17号
株式会社 **宮川公製作所**
TEL (06) 6971-2931(代) FAX (06) 6971-2487