



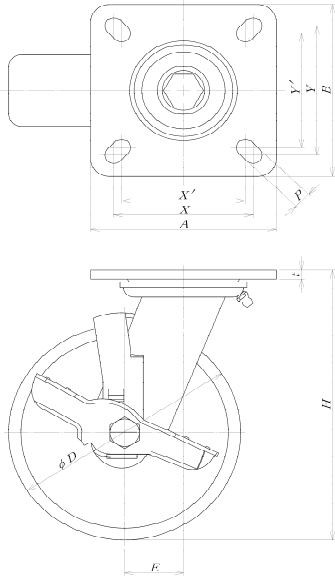
ミヤコーキャスター

ステンレス重荷重用キャスター



カタログ P. 90 重量用キャスターにステンレス仕様が新発売

*SU-JM・SU-JMB ステンレス重量用自在キャスター



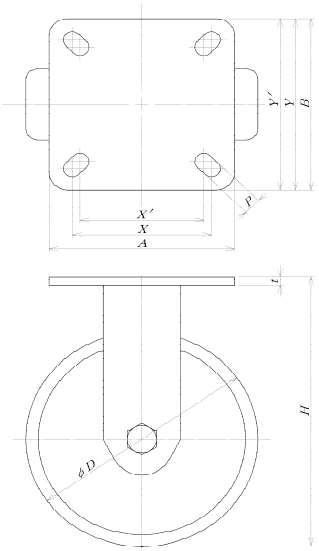
SU-JM-100-UR



SU-JMB-150-MC

品 番				車輪径	車輪幅	取付高	取付座	取付寸法	皿厚	穴径	編心	耐荷重	
自在式ストッパーなし		自在式ストッパー付		D	W	H	A×B	X×Y (X'×Y')	T	P	E	daN	
SU-JM	100	UR	ウレタン	100	50	143	120×120	90×90 (80×80)	6	11.5	38	320	
		MC	MCナイロン									390	
		SU	ステンレス									490	
	150	UR	ウレタン		150	50						189	680
		MC	MCナイロン										490
		SU	ステンレス										680

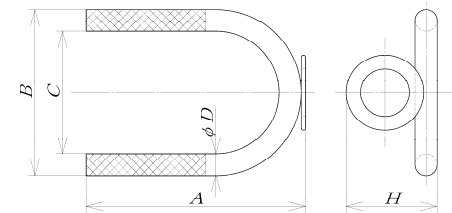
*SU-KH ステンレス重量用固定キャスター



SU-KH-150-MC



SU-CH



品 番	A	B	C	D	H
SU-CH 100	97	77	57	10	41
SU-CH 150	100	99	75	12	47

品 番				車輪径	車輪幅	取付高	取付座	取付寸法	皿厚	穴径	耐荷重	
固定式				D	W	H	A×B	X×Y (X'×Y')	T	P	daN	
SU-KH	100	UR	ウレタン	100	50	143	120×120	90×90 (80×80)	6	11.5	320	
		MC	MCナイロン								390	
		SU	ステンレス								490	
	150	UR	ウレタン		150	50					189	680
		MC	MCナイロン									490
		SU	ステンレス									680

商品詳細はお問い合わせください



大阪市東成区玉津1丁目10番17号
株式会社 宮川公製作所
TEL (06) 6971-2931 (代) FAX (06) 6971-2487