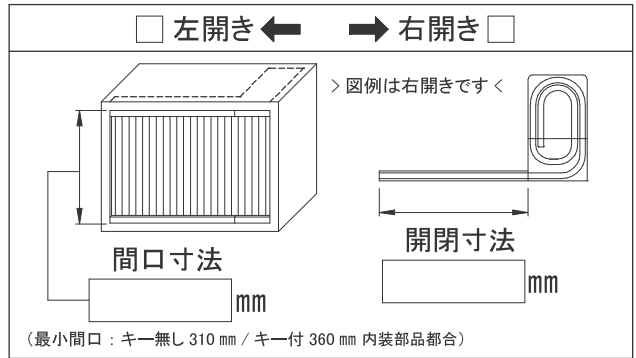
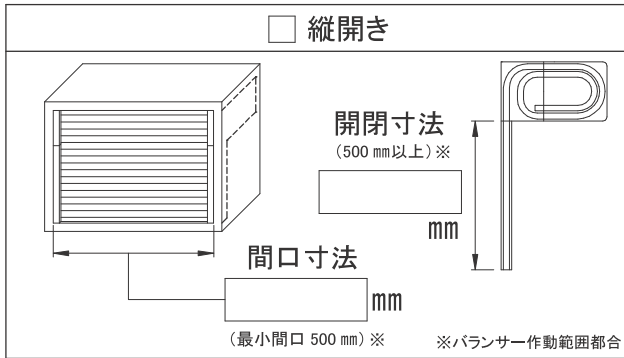




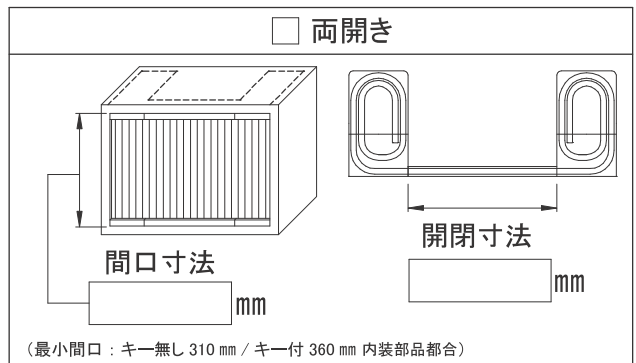
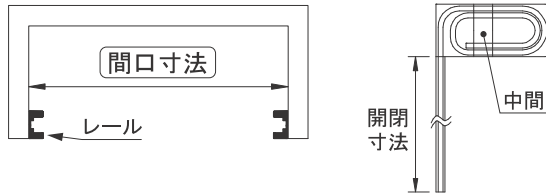
本紙をコピーしていただき、必要事項をご記入の上、FAXしてください。  には  を、  には数値を記入してください。

筐体仕様、間口寸法、レール寸法を記入してください。



> ご注意ください <

- 1) 巻取りシャッターは 25 ミリ・面付けレールのみです。
- 2) 間口寸法は筐体内寸です。
- 3) 開閉寸法により「中間」の数量が変化します。



シャッター仕様・数量を記入してください。

色	<input type="checkbox"/> グレー <input type="checkbox"/> アイボリー
	<input type="checkbox"/> オフホワイト (旧名: 白) <input type="checkbox"/> ミルキーホワイト <input type="checkbox"/> ブラック
	左右開き <input type="checkbox"/> クリア (材質: <input type="checkbox"/> PVC / <input type="checkbox"/> ABS)      ※ クリアは縦開きの場合 バランサーが見えるため 両開き開き      縦開きクリアの設定はありません。
引手	■ 樹脂引手 (最大間口: 1000 mm) <input type="checkbox"/> U字 (40ミリ) <input type="checkbox"/> フラット
	■ アルミ引手 (最大間口: 1300 mm) <input type="checkbox"/> アルミ・U字 <input type="checkbox"/> アルミ・フラット

数量  セット

巻取り **25** ミリ

オプション品の要・不要を記入してください。

- 中間引手 -----  要       不要
- キーユニット -----  要       不要

同番 /  ランダム

→ ランダム用マスターキー  要  不要

↓

個

※ 巻取りシャッター・縦開き仕様では バランサーユニットは標準部品です。

ご連絡先	会社名:	所属:	ご担当:
	TEL:	FAX:	年 月 日