

滑らかに、
靱やかに。

Triple swivel caster

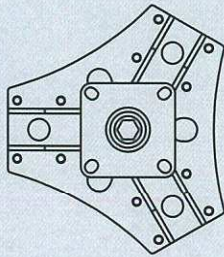
ASTRO



ASTRO はスペックの異なる2種類のユニットと、
取り付けられる3つのキャスターで構成され、
用途や環境に合わせた、幅広い対応が可能です。

小回りが利き、コンパクト設計が可能な

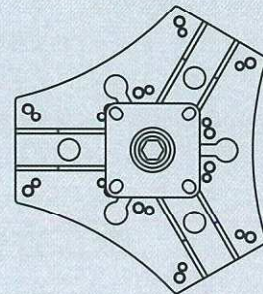
ライトタイプ



ユニット1台あたり
最大許容荷重 **500** daN ※

高荷重に耐えながら、精緻な搬送が可能な

グランドタイプ

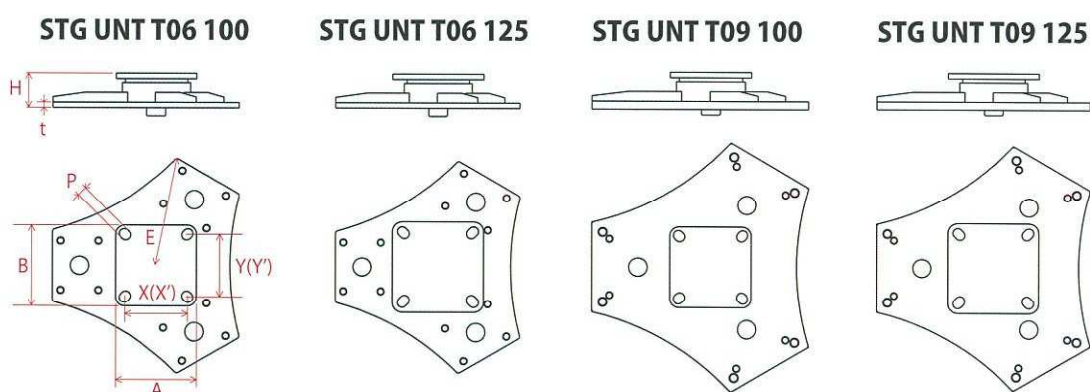


ユニット1台あたり
最大許容荷重 **1,500** daN ※

重量物を、思いのままに。

重量に見合ったキャスターを選ぶと、どうしても大きいキャスターになる。

大きいキャスターは旋回の円運動も大きく、細かい位置の調整が難しい...
そんなジレンマをASTROが解決。360° どの方向にも思いのままに移動できます。



ユニット仕様一覧

	ライトタイプ		グランドタイプ	
許容荷重	最大荷重 500 daN ※1		最大荷重 1,500 daN ※1	
※1 ユニットの許容荷重は、取り付けるキャスター単体の許容荷重値 × 3 と各タイプ最大荷重値の、どちらか低い方の値となります。				
ベース部高さ H mm	39 ※2		42 ※2	
※2 ユニット全体の取付高は、ベース部高さ+取り付けるキャスターの取付高の合計値となります。				
取付座 A×B mm	90 × 90	102 × 102	90 × 90	102 × 102
取付寸法 X×Y (X'× Y')mm	68 × 68 (71 × 71)	75 × 75 (80 × 80)	68 × 68 (71 × 71)	75 × 75 (80 × 80)
取付穴径 P mm	11	11	11	11
旋回半径 E mm	124	124	143	143
下板厚 t mm	6	6	9	9

【取り付け可能なキャスターについて】

様々なキャスターが取り付け可能を考慮し、ユニットベース部を設計しています。仕様環境に合わせた最適なキャスターをお選びください。

ただし、取り付けるキャスターによって許容荷重、ユニット全高、最大旋回半径などの仕様スペックが変動します。

詳しくは下記セールスプランチへご確認ください。

※ 旋回半径が 72mm を超えるキャスターはライトタイプへの取り付けができません。

旋回半径が 67mm を超えるキャスターはグランドタイプへの取り付けができません。



株式会社 **宮川公製作所**

〒537-0023 大阪市東成区玉津1丁目10番17号



TEL (06) 6971-2931 FAX (06) 6971-2487

<http://www.miyakou.jp> antenna@miyakou.jp