

NEW

ミヤコーキャスター

# 移動式足場用双輪キャスター



荷重に強い！  
動きが軽い！

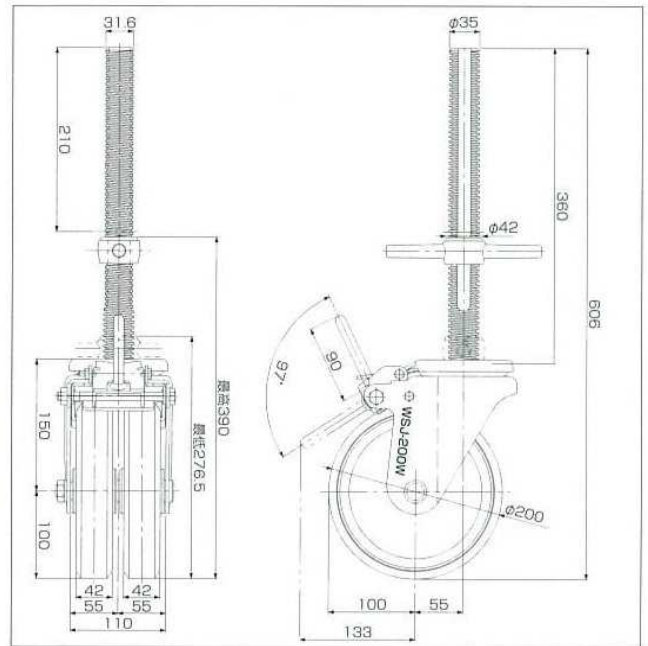
Wタイヤの採用により、許容荷重は従来品の2倍。  
ウレタン車輪は強度が高く、旋回性能もバツグン。  
さらに、タイヤ跡もつきにくい。  
・・・だから「大きな移動式足場」に最適です。



許容荷重  
500kg



ブレーキも  
ばっちり  
効きます。



### 取扱上の注意

- ・勾配のある床面や坂道の途中には放置しないで下さい。
- ・キャスターの許容荷重（500 kg）を超えた使用はしないで下さい。
- ・移動式足場の移動の際は、全てのキャスターのブレーキレバーを解除して下さい。（走行中のストッパー操作はしないでください。）
- ・移動式足場の使用作業時は、全てのキャスターのブレーキレバーをロックして安全を確認して下さい。
- ・移動式足場の移動の際は、作業者が乗っていないことを確認下さい。
- ・積荷を落下させたり、キャスターに極度の衝撃を与えないで下さい。（側面からの外力を与えないで下さい。）
- ・本体のステムを移動式足場専用管に差し込み、足場本体が水平になる様にジャッキハンドルを回転させて調整して下さい。
- ・動力による牽引は絶対におやめください。（移動は必ず人力で行って下さい。）

- ・使用者による製品の改造・組換え・塗装、溶接などによる取付行為に起因する問題に関して、当方は一切責任を負いませんのでご了承下さい。

### 保守・点検要領について

- ◎安全確保・破損防止のためには、キャスターの定期的な保守・点検が絶対に欠かせません。下部記載が通常点検の必須項目です。
- ・キャスターの取付部の締付けは大丈夫か確認して下さい。
- ・金具に亀裂・破損・変形などが生じていないか確認下さい。
- ・車輪の軸受・車輪の締結に異常がないか確認下さい。
- ・タイヤに亀裂・破損はないか、摩耗の程度を確認下さい。
- ・軸受部や旋回部の油切れや、異物の巻き込みなどは入念に除去し給油を確実に実施して下さい。
- ・旋回金具で最も注意が必要なのは上皿・下皿の開口具合です。衝撃により口が開き、さらに鋼球が飛び出して旋回機能が阻害されているケースも多い為、直ちに新品に交換して下さい。

商品詳細はお問い合わせください



大阪市東成区玉津1丁目10番17号  
株式会社 宮川公製作所  
TEL (06) 6971-2931(代) FAX (06) 6971-2487