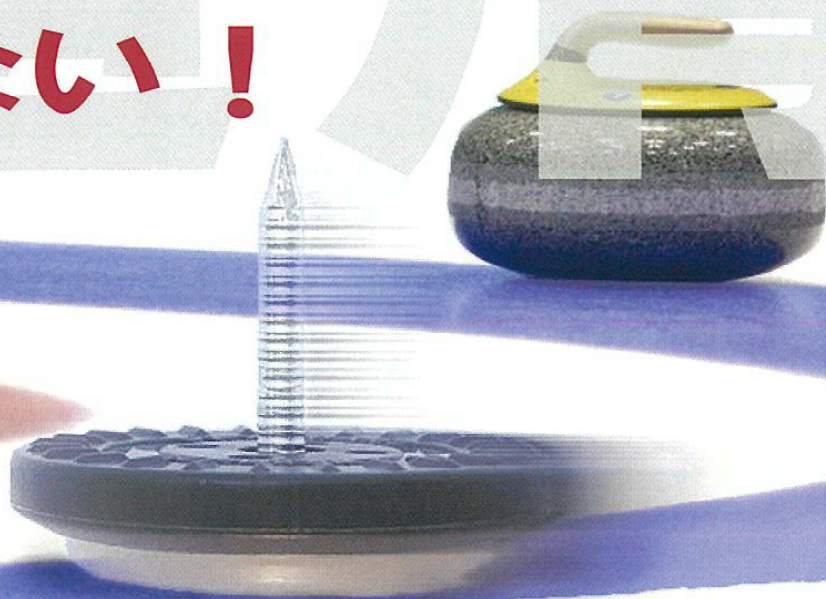
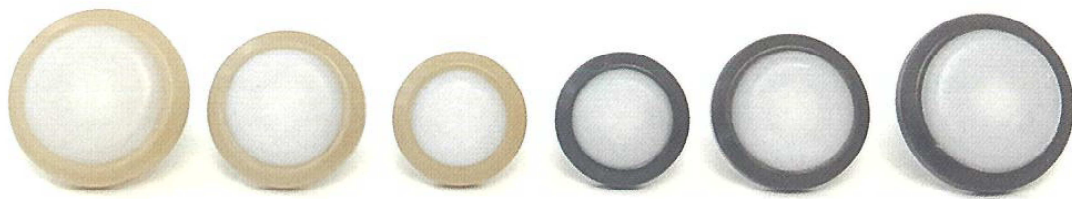


薄い！  
滑る！  
削れない！



## スーパースベイリー



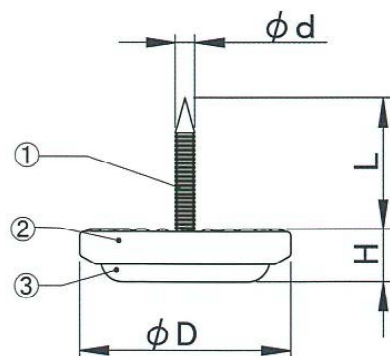
アイボリー



ダークブラウン

### 特徴

従来品よりも40%薄い。  
フッ素樹脂と同等の低摩擦係数。  
フッ素樹脂の10倍の耐摩耗性能。  
硬度が高く、砂や小石が食いつかない。



品番	仕様コード	色・表面仕上	φD	H	L	φd	自重(g)	材質	梱包単位
W228-18	DBR	ダークブラウン	18				2	① リング釘：鋼(3価クロメート)	400
	BE	ベージュ							
W228-21	DBR	ダークブラウン	21	6	14	2.2	2.5	② 本体上部：ABS	250
	BE	ベージュ							
W228-24	DBR	ダークブラウン	24				3	③ 本体下部：超滑性ポリエチレン	200
	BE	ベージュ							