

1/10 以下。

従来の汎用ゴム車輪やウレタン車輪と比べた、金属の切粉が刺さる量です。

切りくずに強い 特殊ゴム車輪 XRZ



※写真はイメージです。

従来車輪



XRZ



耐切りくず車輪

切削工場などで効果を発揮する切りくずの刺さりにくい特殊ゴム車輪です。

耐油性ゴム採用

切削油にも強い耐油性ゴムを採用し、硬質車輪にないソフトな走行を実現。
(ウラ面 ※1 を参照ください)

ラジアルボールベアリング入り

車輪の軸受部にラジアルボールベアリングを採用し走行性能も抜群。

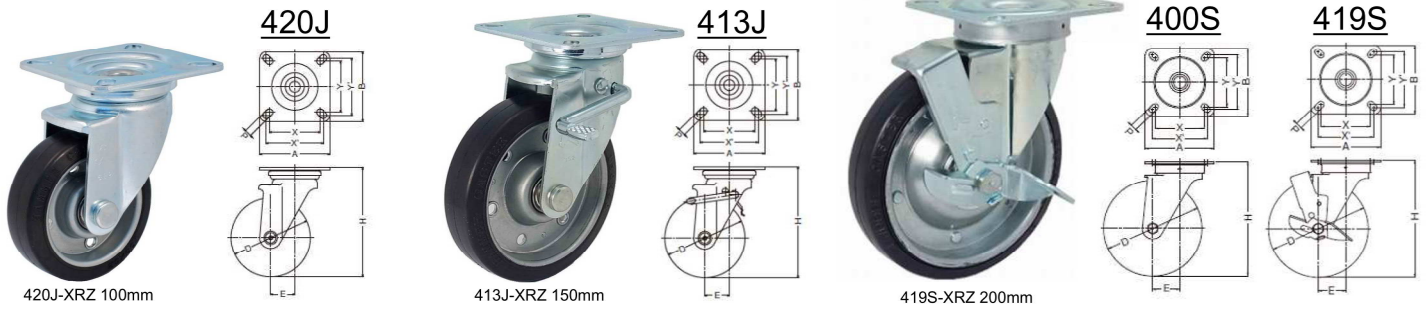
新製品

特殊ゴム車輪付
キャスター

HAMMER CASTER

旋回式 ・ 旋回式ストッパー付

RoHS適合品をご用命の際は下記
セールスプランチへお問合わせください



商品記号			許容荷重 1個 (daN)	車輪構成	取付高	取付座	取付寸法	取付孔径	偏心	旋回半径	車巾
品番・品種	車種	車輪径 (mm)			Hmm	A×Bmm	X×Ymm (X'×Y')mm	Pmm	Emm	mm	mm
420 J	-	XRZ	140	鉄板ホイール ゴム巻車輪 ラジアルボールベアリング入 ※特殊ゴム車輪	140	100×100	70×70 (80×80)	11	35.0	86 97	32
413 J	-	XRZ									
420 J	-	XRZ	220	鉄板ホイール ゴム巻車輪 ラジアルボールベアリング入 ※特殊ゴム車輪	199	120×120	90×90 (100×100)	11	41.0	118	40
413 J	-	XRZ									
400 S	-	XRZ	220	鉄板ホイール ゴム巻車輪 ラジアルボールベアリング入 ※特殊ゴム車輪	240 (250※2)	140×140	100×100 (112×112)	13	55.0	157	46
419 S	-	XRZ									

固定式

RoHS適合品をご用命の際は下記
セールスプランチへお問合わせください



商品記号			許容荷重 1個 (daN)	車輪構成	取付高	取付座	取付寸法	取付孔径	車巾
品番・品種	車種	車輪径 (mm)			Hmm	A×Bmm	X×Ymm (X'×Y')mm	Pmm	mm
420 JR	-	XRZ	140	鉄板ホイール ゴム巻車輪 ラジアルボールベアリング入 ※特殊ゴム車輪	140	110×78	80×45	11	32
420 JRP	-	XRZ							
420 JR	-	XRZ	220	鉄板ホイール ゴム巻車輪 ラジアルボールベアリング入 ※特殊ゴム車輪	199	140×94	100×56 (112×50)	11	40
420 JRP	-	XRZ							
400 SR	-	XRZ	220	鉄板ホイール ゴム巻車輪 ラジアルボールベアリング入 ※特殊ゴム車輪	240 (250※2)	150×105	112×63 (119×56)	13	46
400 SRP	-	XRZ							

- 金属切削工場などに飛散する切りくずが刺さり難い特殊ゴム車輪を採用したキャスターです。
- 耐油性に優れたゴムを採用することで、切削油に触れる環境でもご使用いただけます。※1
- 硬質車輪にはない適度なゴム弾性によりスムーズに走行することが可能です。
- 車輪軸受部はラジアルボールベアリング入りで車輪サイズは100mm・150mm・200mmの3種類をご用意しています。
- 特殊ゴム車輪【XRZ】は他シリーズ金具への取付けも可能です。

※1 オイルの種類によっては長期使用できない場合がございます。
 ※2 取付高(Hmm)250mmも製作できます。



固定式420JR・420JRPにはストッパー付きもございます。



株式会社

宮川公製作所

〒537-0023 大阪市東成区玉津1丁目10番17号



TEL (06) 6971-2931

FAX (06) 6971-2487

<http://www.miyakou.jp>

antenna@miyakou.jp