

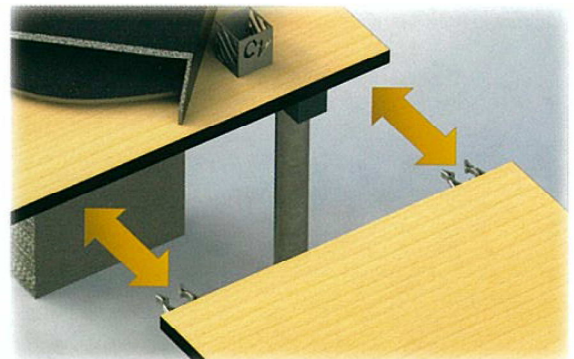
テーブル、椅子等の家具を連結させます。

### 特徴

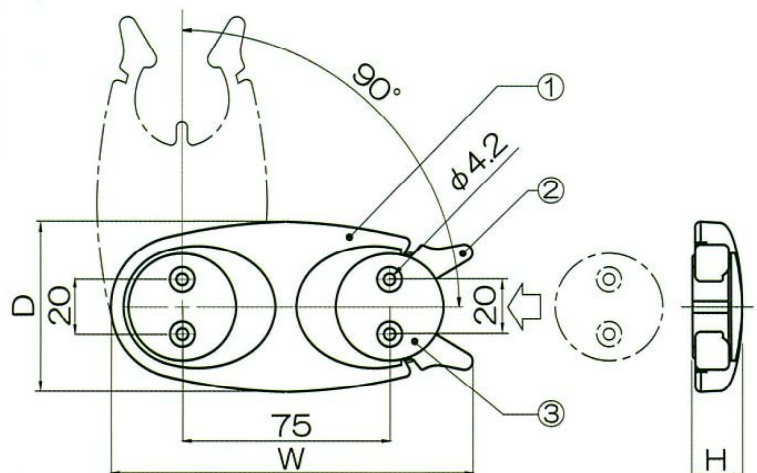
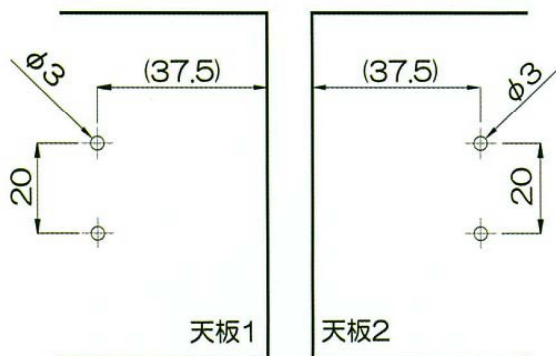
- 機能的でスタイリッシュなデザイン
- 家具を持ち上げなくても解除できます。



- 連結と解除がワンアクションで可能です。
- 3mm程度に引き込む力が働くのでおおまかな設置でも隙間ができません。
- 回転は90° 間隔の4点で固定できますので未使用時は収納できます。



### ■ 下穴寸法



### 材質

- ①プレート：POM
  - ②カバー：ABS
  - ③プッシュ：ABS
- 木ネジサイズ：呼び径4.1皿木ネジ

品番	仕様コード	色・表面仕上	W	D	H	自重(g)	梱包単位
T167-A	B	黒	131	61	18	62	200
	C	クローム					