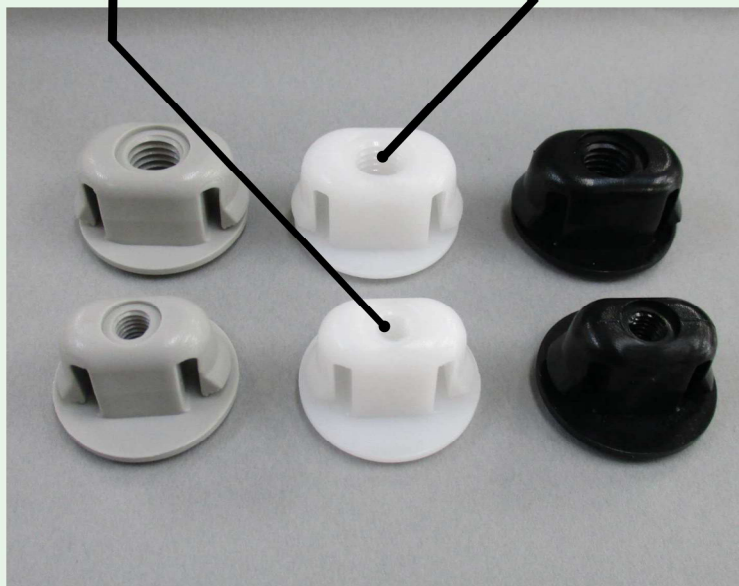


Point.2

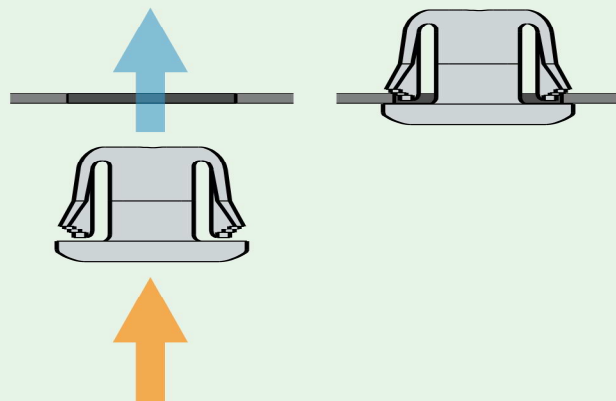
ネジサイズ  
M6 / M8

ネジサイズ  
M10 / M12



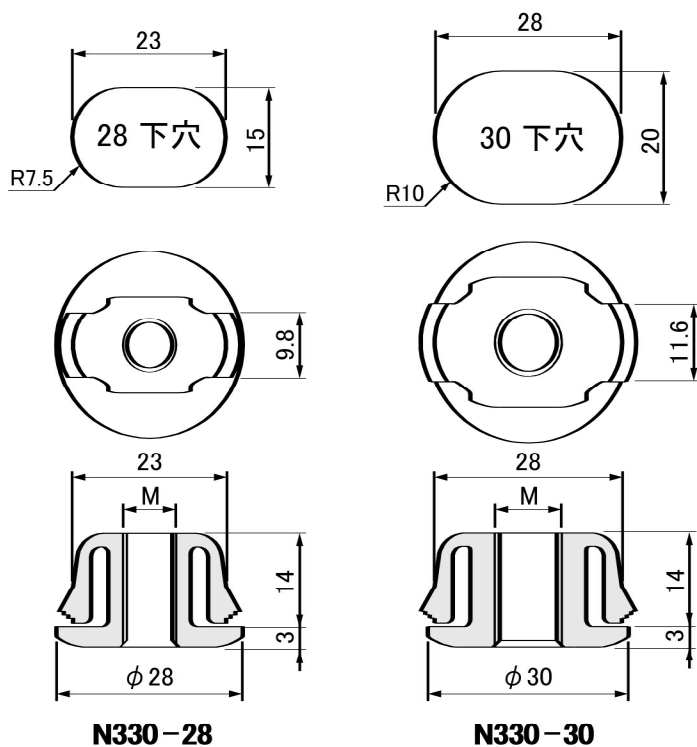
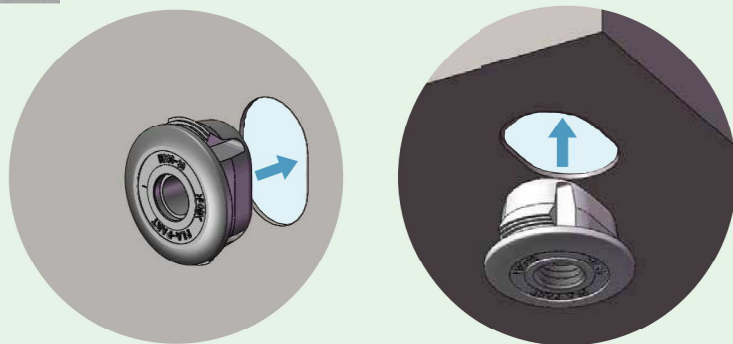
Point.1

溶接不要！  
バネストッパーでワンタッチ取付け！  
対応板厚は t0.8 / t1.2 / t1.6



Point.3

材質はオールプラスチック。  
取り外しができる構造です。  
リサイクル性に優れています。



品番	仕様コード	色・表面仕上	M×ピッチ
N330-28	LG6	ライトグレー	M6×1
	W6	白黒	
	B6	白黒	M8×1.25
	LG8	ライトグレー	
N330-30	W8	白黒	M10×1.5
	B8	白黒	
	LG10	ライトグレー	M12×1.75
	W10	白黒	
	B10	白黒	M12×1.75
	LG12	ライトグレー	
	W12	白黒	
	B12	白黒	

共通仕様

- 対応スチール板厚:t0.8 / t1.2 / t1.6
- 耐荷重:60kgf
- 梱包単位:300個
- 材質:POM (ポリアセタール)+GF 5%

## ■ スチール用受座 使用例

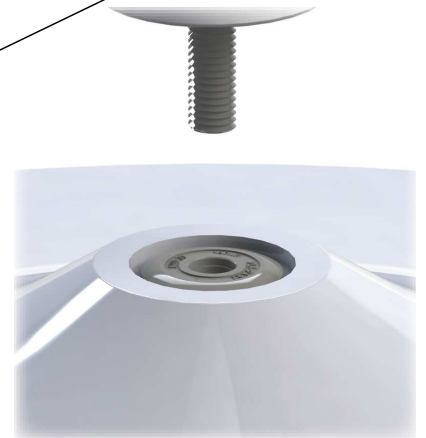


■ アジャスター受座



■ 板金筐体同士の連結

## ■ クランプ高さ調整部



■ スチールスタンド締結部



■ スチールラック  
ハンガー掛け(フック等)

