

# NEW クッションキャスター

960BPS・HPS シリーズ  
車輪径 200mm



960BPS-CR 200mm



## 高い衝撃吸収性

緩衝材にゴムとスプリングを組み合わせることで効果的に振動、衝撃、騒音を和らげます  
振動は通常のキャスターの1/10

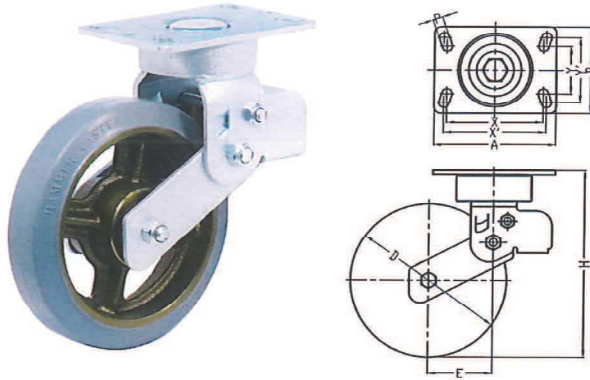
## 抜群の走行安定性

本体旋回部や車輪軸受け部にラジアルボールベアリングを採用し軽快でスムーズな走行安定性を実現

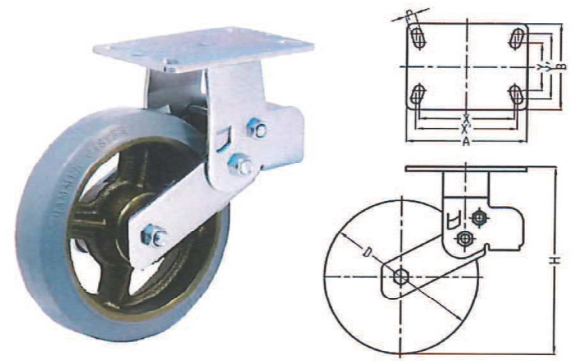
## 旋回性・耐久性の向上

新たな本体形状にすることで従来製品に比べ旋回性能や耐久性能を向上させました

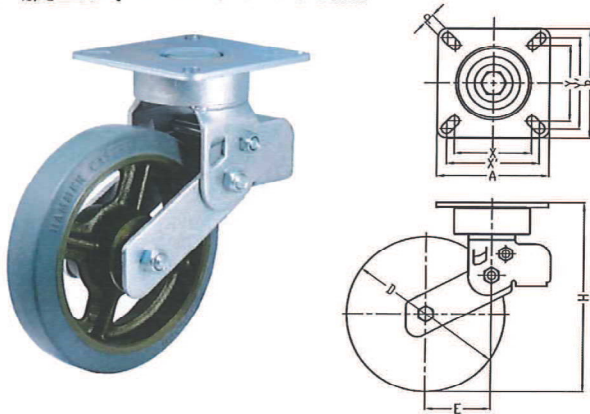
● 旋回式 960BPS 200mm



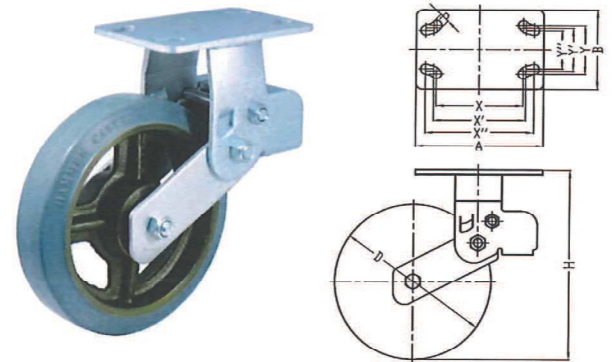
● 固定式 960BPR 200mm



● 旋回式 960HPS 200mm



● 固定式 960HPR 200mm



商品記号			推奨荷重 <sup>※1</sup> (daN)	車輪構成	取付高	取付座	取付寸法	取付穴径	偏芯 Emm	旋回半径 mm	車幅 mm
品番・品種	車種	車輪径(mm)			Hmm	A×Bmm	X×Ymm (X'×Y')mm	Pmm			
960 BPS - CR	200	200	~500	任/糸- 1"巻車輪 3"アルホ-1A"プラグ入	250~235	158×114	125×62 (133×86)	13	84~92	186	48
960 HPS - CR	200	200	~500	任/糸- 1"巻車輪 3"アルホ-1A"プラグ入	250~235	144×144	100×100 (120×120)	13	84~92	186	48

商品記号			推奨荷重 <sup>※1</sup> (daN)	車輪構成	取付高	取付座	取付寸法 <sup>※2</sup>	取付穴径	車幅 mm
品番・品種	車種	車輪径(mm)			Hmm	A×Bmm	X×Ymm (X'×Y')mm (X''×Y'')mm	Pmm	
960 BPR - CR	200	200	~500	任/糸- 1"巻車輪 3"アルホ-1A"プラグ入	250~235	158×114	125×62 (133×86)	13	48
960 HPR - CR	200	200	~500	任/糸- 1"巻車輪 3"アルホ-1A"プラグ入	250~235	165×105	112×63 (119×56) (140×50)	13	48

※1 推奨荷重はキャスター4個使用時の荷重を表記しています。

※2 (X'×Y') はHPRのみ

注意事項 (1) 前輪には自在車2個、後輪には固定車2個を取り付けてご使用ください。

(2) 推奨荷重(台車重量+積載重量)は許容荷重ではありません。

(3) 推奨荷重はキャスターの取付位置・走行スピード・路面状況により大きく変化する可能性がありますので注意が必要です。

■詳しくは下記セールスプランチにお問い合わせください。

株式会社 ハンマーキャスターセールス

東京支店

〒105-0004 東京都港区新橋六丁目5番4号  
TEL 03-3434-2941 FAX 03-3434-2615

金沢営業所

〒921-8001 金沢市高島三丁目15番地  
TEL 076-292-0315 FAX 076-292-0313

広島支店

〒733-0842 広島市西区井口五丁目20番2号  
TEL 082-277-2935 FAX 082-277-2936

静岡営業所

〒422-8036 静岡市駿河区敷地一丁目3番22号  
TEL 054-237-5409 FAX 054-237-0756

大阪支店

〒578-0964 東大阪市新庄西10番35号  
TEL 06-6746-3930 FAX 06-6746-3943

福岡支店

〒812-0006 福岡市博多区上牟田一丁目26番16号  
TEL 092-472-5655 FAX 092-474-2736

名古屋支店

〒462-0038 名古屋市中区栄児宮通一丁目45番地  
TEL 052-915-1020 FAX 052-911-0420

岡山営業所

〒700-0922 岡山市北区東古松南町7番23号  
TEL 086-226-2660 FAX 086-226-2664



株式会社 宮川公製作所

〒537-0023 大阪市東成区玉津1丁目10番17号



TEL (06) 6971-2931 FAX (06) 6971-2487



http://www.miyakou.jp antenna@miyakou.jp