



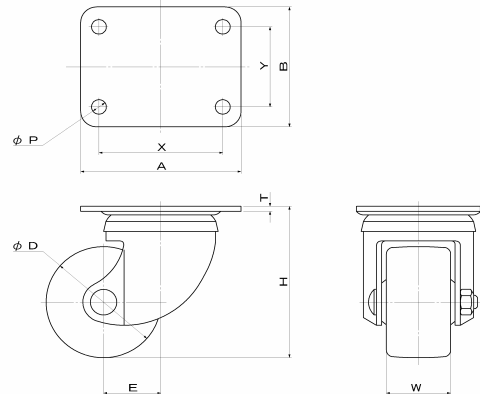
ミヤコーキャスター

# 小型重荷重用キャスター



カタログ P. 88 THN・KHNは廃番になり、その後継品です。取付ピッチ及び取付高さは同じです。  
(※自在の65・75mmのゴム車を除く)

## \*THH 小型重荷重用自在キャスター

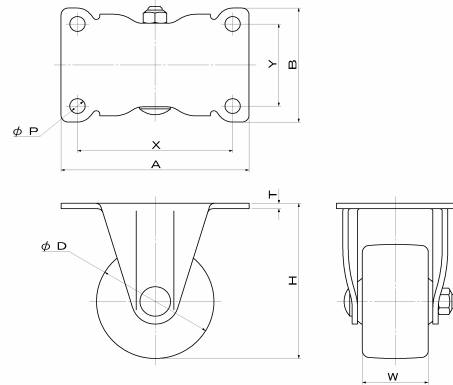


THH-50NHG

THH-65NHB S-12

品 番		車輪種類	車輪径	車輪幅	取付高	取付座	取付寸法	皿厚	穴径	細心	耐荷重
ストッパーなし	ストッパー付		D	W	H	A×B	X×Y	T	P	E	
THH-50HR	THH-50HR S-12	ゴム	50	28	68	70×54	54×36		6.5	22	80
THH-50PH	THH-50PH S-12	フェノール									150
THH-50NHG	THH-50NHG S-12	強化ナイロン									200
THH-65HR	THH-65HR S-12	※ゴム	65	36	92	90×90	71×71		11.0	25	110
THH-65PH	THH-65PH S-12	フェノール(B入)		38							210
THH-65NHB	THH-65NHB S-12	強化ナイロン(B入)		300							
THH-75HR	THH-75HR S-12	※ゴム	75	36	106	90×90	71×71		11.0	25	140
THH-75PH	THH-75PH S-12	フェノール(B入)		38							220
THH-75NHB	THH-75NHB S-12	強化ナイロン(B入)		400							

## \*KHH 小型重荷重用固定キャスター



KHH-65NHB

品 番	車輪種類	車輪径	車輪幅	取付高	取付座	取付寸法	皿厚	穴径	耐荷重
ストッパーなし		D	W	H	A×B	X×Y	T	P	
KHH-50HR	ゴム	50	28	68	80×50	66×36		6.5	80
KHH-50PH	フェノール								150
KHH-50NHG	強化ナイロン								200
KHH-65HR	ゴム	65	36	92	117×70	91×47		10.5	110
KHH-65PH	フェノール(B入)		38						210
KHH-65NHB	強化ナイロン(B入)		300						
KHH-75HR	ゴム	75	36	106	123×72	103×52		10.5	140
KHH-75PH	フェノール(B入)		38						220
KHH-75NHB	強化ナイロン(B入)		400						

商品詳細はお問い合わせください



大阪市東成区玉津1丁目10番17号  
株式会社 **宮川公製作所**  
TEL (06) 6971-2931(代) FAX (06) 6971-2487